

MasterCool

MCP44 EVAPORATIVE WINDOW COOLER



WEATHER & UV RESISTANT



ENERGY EFFICIENT



ECO-FRIENDLY

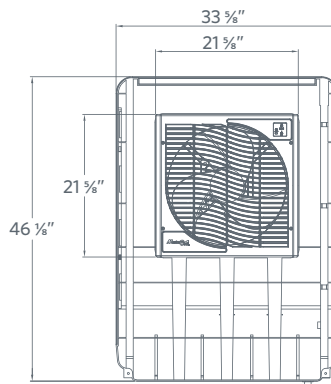


EASY TO INSTALL

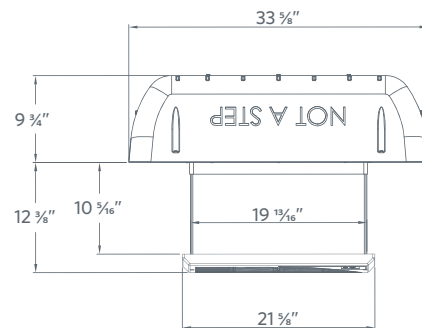


FEATURES

- Uses 75% Less Energy than A/C
- 10 Inch Narrow Exterior Profile
- Digital Control with Remote
- Cools up to 1,600 Sq. Ft.
- In-Wall Installation Approved
- 3 Speed Axial Fan
- ETL Approved
- Built in USA
(of Domestic and Imported Components)



FRONT VIEW



TOP VIEW

ACCESSORIES



Interior Grille Cover MCP44-IC

- Snap-on installation
- Keeps cold air and dust out during winter



Purge Pump Kit MCP44-PPK

- Expels water from cooler
- Reduces mineral build-up and extends media life



Exterior Winter Cover MCP44-EC

- Keeps cold air out
- Weatherproof cover for exterior protection



Media Replacement MCP44-PAD

- GREENGUARD Certification
- Genuine Munters CELdek® media with 5 year limited warranty



**RESISTENTE A RAYOS
UV & AGUA**



**USO EFICIENTE
DE ENERGÍA**



ECO-AMIGABLE

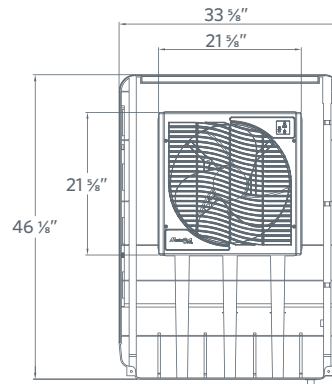


FÁCIL DE INSTALAR

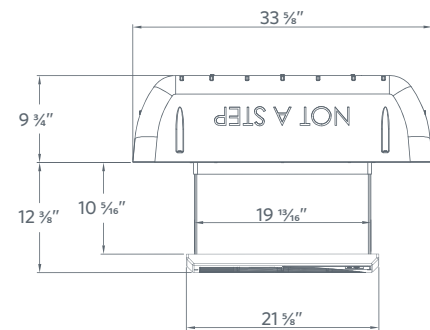


CARACTERÍSTICAS

- Usa 75% Menos Energía que un A/C
- Perfil Exterior de 10 Pulgadas de Grosor
- Control Digital con Remoto
- Enfría Hasta 1,600 Pies Cuadrados
- Instalación en Pared Aprobado
- Axial Fan de 3 Velocidades
- Aprobado por la ETL
- Construido en E.E. U.U.
(de los Components Nacionales e Importados)



VISTA FRONTAL



VISTA SUPERIOR

ACCESORIOS



Cubierta Interior MCP44-IC

- Instalación instantánea
- Mantiene el aire frío y polvo afuera durante invierno



Kit Para Bomba De Purga MCP44-PPK

- Expulsa agua del enfriador
- Reduce la acumulación de mineral y expande la vida del medio



Cubierta Exterior MCP44-EC

- Mantiene el aire frío fuera
- A prueba de agua para protección externa



Medio De Reemplazo MCP44-PAD

- Certificación GREENGUARD
- Genuino medio Munters CELdek® con 5 años de garantía